

[特定不活性ガス]

室内環境用

微燃性冷媒ガス警報器

CHR-100P

特定不活性ガスを使用する

冷凍空調機器の 冷媒漏えい検知に



JRA 4068:2016Rに適合

(一社)日本冷凍空調工業標準規格 JRA 4068:2016R「冷凍空調機器に関する冷媒漏えい検知警報器要求事項」における「5.3 性能3」に適合しています。

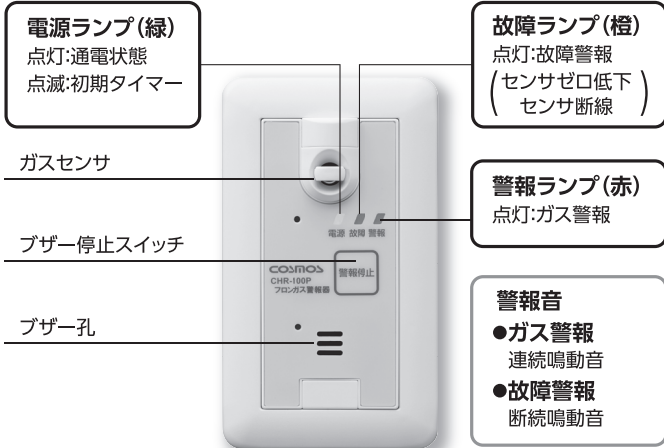
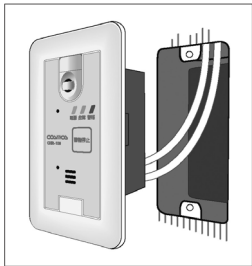
〈実寸大〉

微燃性冷媒ガス警報器 CHR-100P

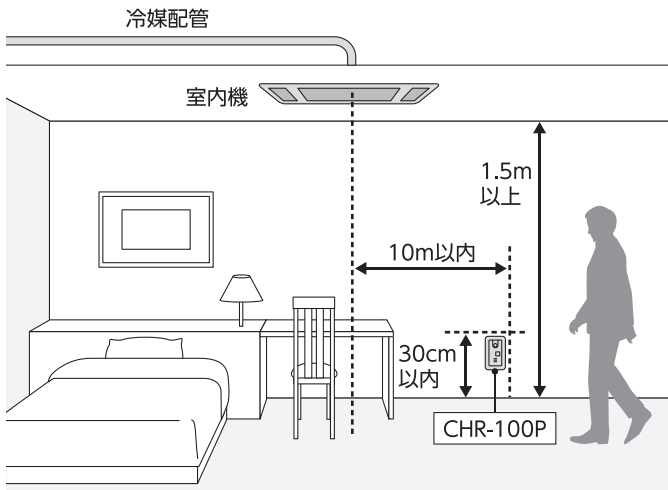
主な特長

- ▶(一社)日本冷凍空調工業会制定のJRA 4068:2016Rに準拠した、冷媒ガスの検知警報器です。
- ▶当社独自のセンサ技術で、冷媒ガスを素早く、確実に検知・警報します。
- ▶壁面にスッキリ設置できます。出っ張りが少なく、美観を損ねることがありません。

スイッチボックスに
スッキリ取り付け



設置例 冷媒ガスの漏えい想定箇所が床面から1.5m以上の高さの場合



※設置先の条件によって検知警報器の取付位置は異なります。
設置にあたっては(一社)日本冷凍空調工業会のJRA GL-20をご確認ください。

検知警報器の運用について

微燃性冷媒ガス警報器CHR-100Pは、JRA 4068:2016Rでは「冷媒ガス検知器及び警報器の性能」において5年後に交換することが規定されています。

設置後5年が経過しましたら、規定に沿って機器の交換をお願いいたします。

仕様

対応センサ原理	熱線型半導体式
サンプリング方式	拡散式
検知対象ガス	フロンガス(冷媒番号:R32)
警報設定濃度	5,000ppm
ランプ表示	初期タイマー(電源投入後センサ安定まで):緑色ランプ点滅 通電中:緑色ランプ点灯 ガス警報:赤色ランプ点灯 故障警報(センサゼロ低下、センサ断線等):橙色ランプ点灯
警報モード	ガス警報:信号遅延警報型、自己保持式、断続鳴動音(音源OFF時、無音) 故障警報:信号遅延警報型、自動復帰式、連続鳴動音(音源OFF時、無音)
警報音量	70dBa/m以上
外部出力	1c無電圧接点 ●自己保持(ガス警報設定) ●自動復帰(故障設定) ●ガス警報兼故障警報接点(設定による) 定格負荷はAC250V 1AまたはDC30V 1A(抵抗負荷) 1a無電圧接点 ●自己保持(ガス警報設定) ●自動復帰(故障設定) ●ガス警報兼故障警報接点(設定による) 定格負荷はAC250V 1AまたはDC30V 1A(抵抗負荷)
防爆性能	非防爆
使用温湿度範囲	温度:-10~40℃ 湿度:10~85%RH(但し、結露なきこと)
使用電源	AC100V±10%、50/60Hz共用
消費電力	6W以下
寸法	W70×H120×D46mm(突起部を除く)
質量	約200g
取付方法	JIS 1口スイッチボックス深型に取り付け
警報遅れ	設定濃度値の1.6倍の濃度のガスにおいて60秒以内
付帯機能	インターロック(設定による選択可)

機器の性能を維持し、安全を確保していただくために取扱説明書に沿って日常点検を実施してください。

安全に関するご注意

- 使用前必ず「取扱説明書」をよくお読みのうえ、正しくお使いください。
- 設置工事をとまなう商品については、お買い上げの販売店または専門業者に依頼ください。工事に不備があると事故の原因になるおそれがあります。

新コスモス電機株式会社

- 本社 ■ 〒532-0036 大阪市淀川区三津屋中2-5-4 TEL(06)6308-2111
- 東日本営業部
- 東京 ■ 〒105-0013 東京都港区浜松町2-6-2(浜松町262ビル3F) TEL(03)5403-2703
 - 札幌営業所 ■ 〒060-0005 札幌市中央区北五条西6-2-2(札幌センタービル20F) TEL(011)231-1101
 - 仙台営業所 ■ 〒983-0852 仙台市宮城野区福岡4-12-7(アイエスビルディング4F) TEL(022)295-6061
 - 新潟営業所 ■ 〒950-0916 新潟市中央区米山3-1(ファースト米山201) TEL(025)365-1390
 - 静岡営業所 ■ 〒420-0051 静岡市葵区金目1-7(大樹生命静岡駅前ビル2F) TEL(054)255-1901
 - 北上出張所 ■ 〒025-0016 花巻市高木第21地割93-8 TEL(0198)29-6633
 - 北関東出張所 ■ 〒330-0855 さいたま市大宮区上小町5-44(武井ビル2F) TEL(048)643-1223
 - 千葉出張所 ■ 〒280-0834 千葉市中央区今井1-23-7(SYビル2F) TEL(043)209-1650
 - 神奈川出張所 ■ 〒222-0033 横浜市港北区新横浜1-3-1(新横浜アーバンスクエア6F) TEL(045)473-6451
- 中部営業部
- 名古屋 ■ 〒460-0004 名古屋市中区新栄町2-4(坂種栄ビル7F) TEL(052)951-2650
 - 岐阜 ■ 〒920-0065 金沢市二ツ屋町8-1(アーバンユースフルビル2F) TEL(076)234-5611
- 西日本営業部
- 大阪 ■ 〒532-0036 大阪市淀川区三津屋中2-5-4 TEL(06)6308-2111
 - 岡山営業所 ■ 〒710-0826 倉敷市老松町2-7-4(倉敷ビル5F) TEL(086)435-5087
 - 広島営業所 ■ 〒732-0827 広島市南区稲荷町2-16(広島稲荷町第一生命ビル6F) TEL(082)568-2800
 - 九州営業所 ■ 〒812-0016 福岡市博多区博多駅前4-3-18(ツツキ博多ビル3F) TEL(092)431-1881
 - 京滋出張所 ■ 〒520-0044 大津市京町4-4-23(アソルティ大津京町6F) TEL(077)526-8222
 - 姫路出張所 ■ 〒670-0965 姫路市東延末3-50(姫路駅南マークビル2F) TEL(079)225-8965